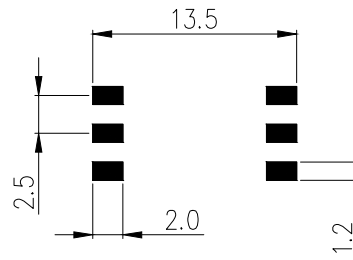
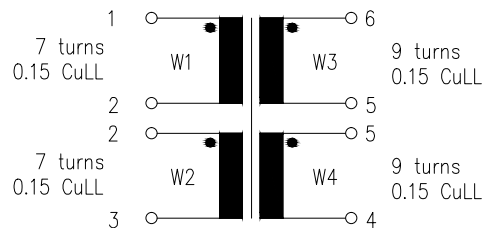
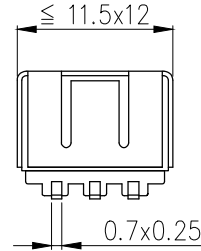
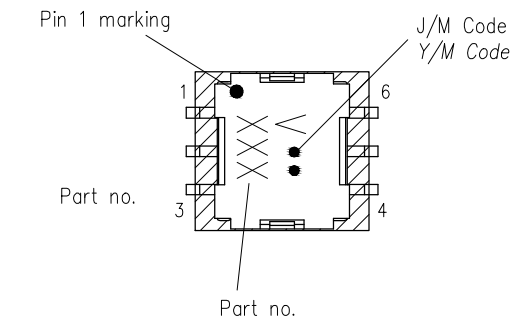
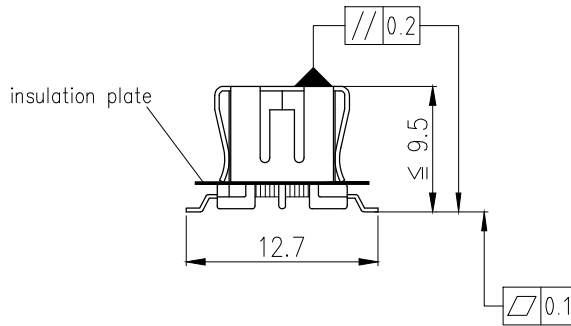


Ansicht Stiftseite
bottom view



Layout – Empfehlung
layout recommendation



Technische Daten Technical data (Tu 25°C ± 1°C)

Gewicht weight	2.1 g	Kern Core	EP7	Material material	A101L / equivalent	Luftspalt air gap	0 mm
Betriebstemperatur Operating temperature	-40°C...+115°C (20 000h)		Lagertemperatur Storage temperature	-30°C...+70°C		Klimakategorie climatic category	IEC 68-1 40/125/56
Arbeitsbereich Operating range	U _{Bmin.} = U _{Bmax.} =		Maximale Leistung Maximum output	Frequenz Frequency			
Aufbau nach Norm Design according to standard							
L	1 - 3	≥ 475 μH	f = 10 kHz, U ₀ ≤ 50 mV				
R _{DC}	W1+W2/W3+W4	≤ 290 mΩ / ≤ 380 mΩ					
U _P	Pri - Sec	3.15 kV _{rms}	f = 50 Hz, t = 1 s				

Weitergabe sowie Vervielfältigung dieser Unterlage, Verwertung und Mitteilung ihres Inhalts nicht gestattet, soweit nicht ausdrücklich zugestanden.
Zuwerhandlungen verpflichten zu Schadenersatz. Alle Rechte für den Fall der Patenterteilung oder Gebrauchsmuster-Eintragung vorbehalten.

Copying of this document, and giving it to others and the use or communication of the contents thereof, are forbidden without express authority.
Offenders are liable to the payment of damages. All rights are reserved in the event of the grant of a patent or registration of utility model or design.

						Benennung Description			
						Transformer EP7 - 475 μH			
Index	Änderung Changes	Datum/Date	Name	Datum/Date	Name	Teile-Nr. Part No.	Sheet 01		
1st Angle Projection	Werkstoff Material	2:1	Draw	17.04.13	THÜR	II 130 404 21 01	Gen.Tol DIN		
			Rev.	17.04.13	MENG C.-H.				
			Rev.						
Dimensions in mm			Status:						