

Серия обзорных вебинаров: Вебинар #1

Аналог, питание, интерфейсы



Артём Малинин

Руководитель направления
«Аналоговые микросхемы»



Петр Черемисов

Технический руководитель
отдела «Бренд-менеджеры
и инженеры»



Николай Вашкалюк

Инженер по применению
аналоговых компонентов

Предварительные темы регулярных вебинаров:

- Аналог, питание и интерфейсы
- Дискретные и силовые компоненты
- Разъемы и соединители
- Пассивные и тактирующие компоненты
- Датчики
- Электромеханика
- Микроконтроллеры, память, беспроводные решения
- Модульные источники питания, ХИТ
- Тенденции рынка электронных компонентов в РФ
- **продолжение...**

- 8 направлений
- каждые 2 недели



Этапы формирования лайнкарда



Аналог, питание, интерфейсы



Артём Малинин

Руководитель направления
«Аналоговые микросхемы»



Петр Черемисов

Технический руководитель
отдела «Бренд-менеджеры
и инженеры»



Николай Вашкалюк

Инженер по применению
аналоговых компонентов

Текущая ситуация по производителям аналоговых микросхем, микросхем питания и интерфейсов



TI, AD, MAX, Microchip, ST
ушли с российского рынка
ЭК



Большое число новых
Китайских
производителей



Сложность РТР замен
западных производителей

ALLOCATION

Сроки производства западных брендов:

Texas Instruments: 32+ недель
Microchip: 36-52 недели
ST: 36-45 недель
NXP: 45-52 недели
ONS: 35-42 недели



Сроки производства китайских
аналогов:

0 – 16 недель

Производители «Аналог, питание и интерфейсы»

	UMW	Производитель полных аналогов стандартных компонентов		MOTORCOMM	Производитель широкой линейки Ethernet - трансиверов
	MORNSUN	Производитель питания и интерфейсов		CHIPANALOG	Самый известный китайский производитель изоляторов, интерфейсов и изолированного аналога
	RUIMENG	Производитель самой широкой линейки АЦП/ЦАП		NOVOSENSE	Производитель датчиков, изоляторы, интерфейсы
	RUNIC	Производитель недорогого аналога и логики для массовых применений		JSCJ	Производитель недорогого аналога для массовых применений
	3PEAK	Производитель с самой широкой номенклатурой по группам: питание, аналог, интерфейсы		SDIC	Производитель решений для токовой петли, датчики
	BELLING	Производитель с очень широким набором под разные применения, решения для счетчиков		JOULOWATT	Производитель широкой линейки DC-DC
	CHIPOWN	Производитель широкой линейки AC-DC		2PAI	Производитель широкой номенклатуры изолированных решений
	WCH	Производитель для телеком + интерфейсы. USB, Ethernet, PCI. Замена FTDI			

Производители по группам «Аналог и логика»

	RUIMENG	RUNIC	UMW	MORNSUN	3PEAK	JCSJ	NOVOSENSE	BELLING	CIPANALOG	Что заменяем
АЦП / ЦАП	★	☆			★			★		AD, TI, Maxim, Microchip
Усилители	★	★	★		★	★		★		AD, TI, Maxim, Microchip
ИОН	★	★	★		★	★		★		AD, TI, Maxim, Microchip
MUX / SWITCH	★	★	★					★		AD, TI, Maxim, Microchip, ONS, Vishay
Изолированный аналог	★			★			★		★	AD, TI
AFE / кондиционеры сигналов	★				★		★			Maxim, TI
Логика, преобразователи уровня		★	★							TI, NXP, ONS, ST

Производители по группе «Интерфейсы»

	RUIMENG	UMW	MORNSUN	ЗPEAK	NOVOSENSE	BELLING	MOTORCOMM	CHIPANALOG	WCH	Что заменяем
Интерфейсы (RS-485, RS-232, CAN)	★	★	★	★	★	★		★		TI, ST, Infineon, NXP
Ethernet							★		★	Microchip, TI, AD, Realtek, Marvel
USB									★	FTDI, TI, Microchip, NXP
PCI									★	Maxim, TI, Microchip
Изолированные интерфейсы			★	★	★			★		TI, AD, Maxim
Изоляторы			★	★	★	★		★		TI, AD, Maxim, SiLabs

Производители по группе «Питание»

	RUIMENG	RUNIC	UMW	MORNSUN	ЗРЕАК	JCSJ	NOVOSENSE	BELLING	CHIPANALOG	CHIPOWN	JOULWATT	Что заменяем
AC-DC (встроенный MOSFET)								★		★	★	ST, TI, PI, Diodes
AC-DC контроллеры (внешний MOSFET)			★	★						★	★	ST, TI, PI, Diodes
DC-DC Boost		★	★			★		★		★	★	TI, Microchip, Maxim
DC-DC Buck			★	★	★	★		★		★	★	TI, Microchip, Maxim, Diodes
DC-DC (Buck-Boost or Multi topology)			★								★	TI, ST, Maxim
Изолированные DC-DC				★					★			AD, TI
AC-DC LED-driver								★			★	TI, ST
DC-DC LED-driver			★					★		★	★	TI, ST, Diodes
Linear LED-driver							★				★	TI, ST, Diodes
LDO		★	★		★	★	★	★		★	★	AD, TI, ST, ONS, Microchip, NXP
Микросхемы заряда АКБ	★		★			★		★		★	★	TI, ST
Супервизоры		★	★		★	★		★		★		Maxim, TI, NXP, ST
Драйверы двигателей	★		★		★		★	★		★		ST, TI
Драйверы затвора					★		★	★		★		Infineon, TI, Diodes
e-Fuse (выключатели нагрузки, предохранители)							★	★		★	★	TI, Maxim, AD

Наличие, сроки и тренды

АЦП/ЦАП

	значение	тренд
Количество уникальных партномеров (склад + в пути)	23	↗
Срок производства	12-14 недель	=
Срок производства западных аналогов	30+	

Усилители компараторы

	значение	тренд
Количество уникальных партномеров (склад + в пути)	209	↗
Срок производства	0-12 недель	=
Срок производства западных аналогов	30+	

Источники опорного напряжения

	значение	тренд
Количество уникальных партномеров (склад + в пути)	13	↗
Срок производства	12-14 недель	=
Срок производства западных аналогов	30+	

АС/DC

	значение	тренд
Количество уникальных партномеров (склад + в пути)	20	↗
Срок производства	8-12 недель	=
Срок производства западных аналогов	30+	

DC/DC

	значение	тренд
Количество уникальных партномеров (склад + в пути)	85	↗
Срок производства	0-12 недель	=
Срок производства западных аналогов	30+	

LDO

	значение	тренд
Количество уникальных партномеров (склад + в пути)	57	↗
Срок производства	0-12 недель	=
Срок производства западных аналогов	30+	

Ethernet

	значение	тренд
Количество уникальных партномеров (склад + в пути)	12	↗
Срок производства	8-10 недель	=
Срок производства западных аналогов	30+	

Логика

	значение	тренд
Количество уникальных партномеров (склад + в пути)	54	↗
Срок производства	0-14 недель	=
Срок производства западных аналогов	30+	=

Интерфейсы и изоляторы

	значение	тренд
Количество уникальных партномеров (склад + в пути)	74	↗
Срок производства	0-14 недель	=
Срок производства западных аналогов	30+	

ЗРЕАК – компоненты для промышленных применений



О компании

- Головной офис: **Китай**
- Fabless, производство в Китае
- Оборот в 2021: \$191M
- Количество партномеров: 1600+
- 9 R&D центров



О продукции

- Образцы: со стока Компэл, со стока производителя
- Сроки производства: 8 - 12 недель
- Кросс-референс: функциональные замены
- Склад в Компэле: 90 уникальных PN, ~615K штук



Продукты

- Аналог (ОУ, Компараторы, АЦП/ЦАП, Switch, ИОН)
- Интерфейсы (изоляторы, isoRS485, isoCAN, LVDS)
- Питание (LDO, DC/DC, Sequencer, RESET IC)
- Работа с аккумуляторами (зарядки, защита)
- Драйверы (MOSFET, DC/DC)



Применения

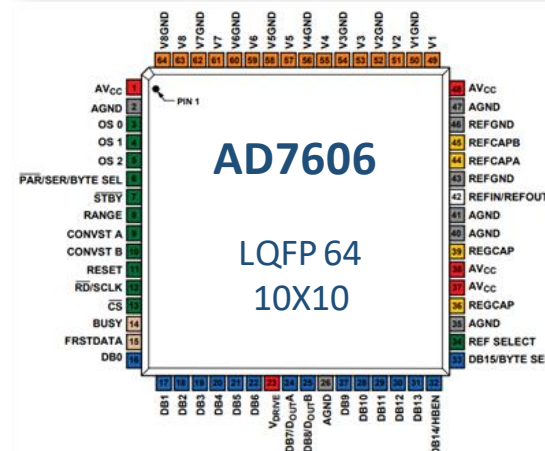
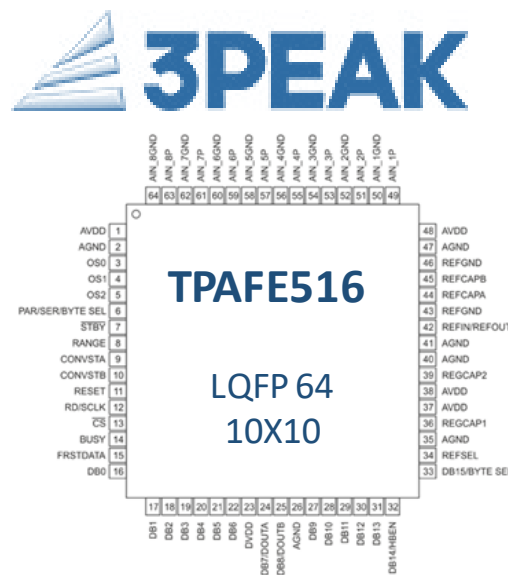
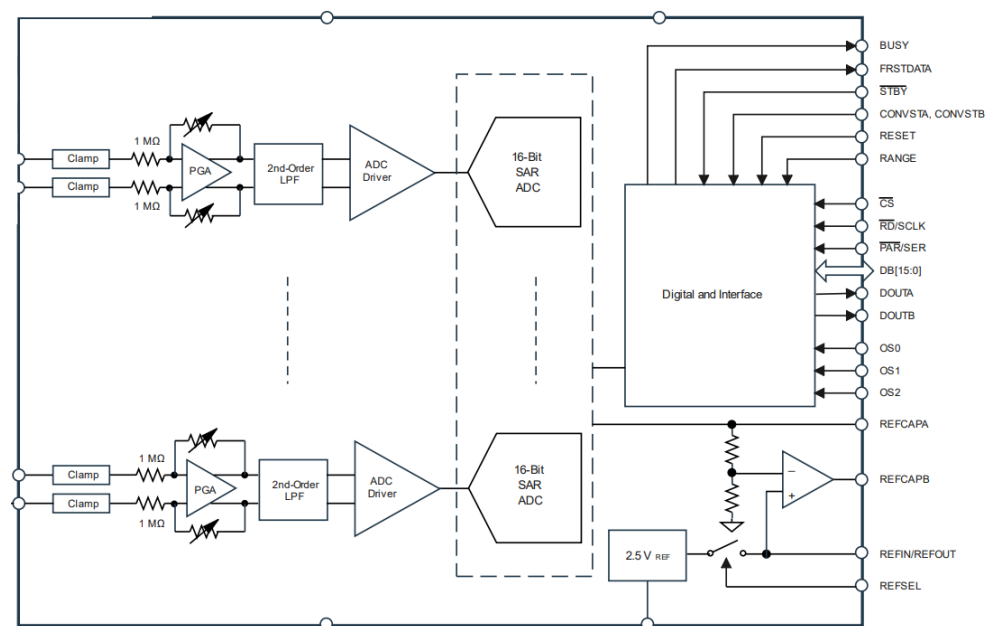
Индустриальный (измерительные приборы, автоматика и т.д), автомобильные и около-автомобильные применения, торговое оборудование, охранка-пожарка, умный дом, телеком оборудование



Западные конкуренты

Texas Instruments, MAXIM, Microchip, ST, ONS, AD

Пример альтернативы АЦП Analog Devices от ЗРЕАК



TPAFE516 - 8-канальный, 16-битный АЦП последовательного приближения (SAR) с одновременным преобразованием и интерфейсом SPI. Каждый канал работает со скоростью 350 ksp/s и имеет полный аналоговый тракт: защита входа, PGA, ФНЧ 2-го порядка и драйвер АЦП.

★ Pin-to-pin аналог AD7606

★ Склад (март 2023)

★ Продукт для тестирования

Статья на сайте Компэл <https://www.compel.ru/lib/166421>

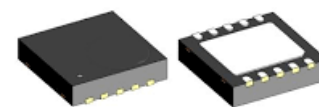
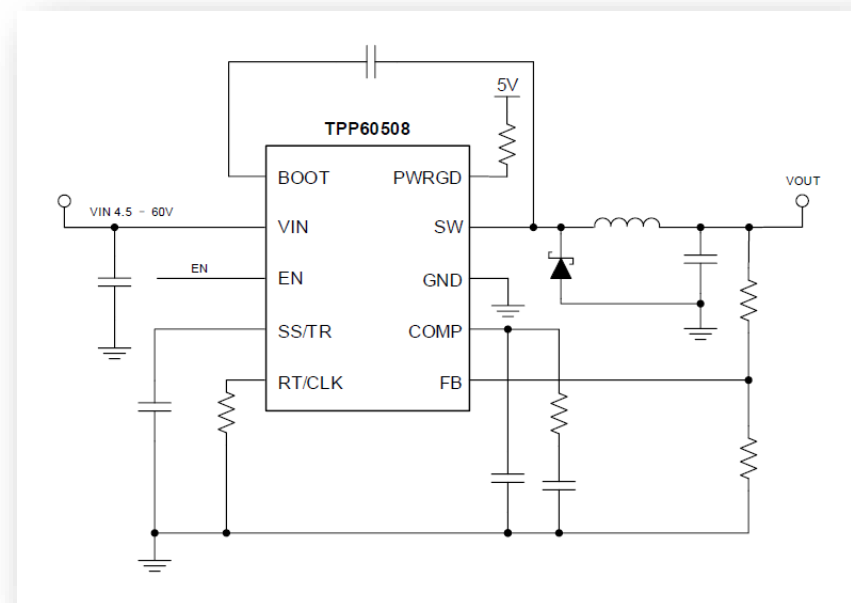
Пример DC/DC преобразователей ЗРЕАК

开关电源

SWITCHING POWER REGULATORS

Part Number	Description	VIN (V)	Output (V)	Max Output Current (A)
TPP00061	100-V Input, 1-A, Synchronous Step-Down DC-DC Voltage Converter	4.5~100	1.225~100	1
TPP00062	100-V Input, 1-A, Synchronous Step-Down DC-DC Voltage Converter	4.5~100	1.225~100	1
TPP00064	100-V Input, 1-A, Synchronous Step-Down DC-DC Voltage Converter	4.5~100	1.225~100	1
TPP34927	100-V Input, 1-A, Isolated Power Supply	4.5~100	1.225~100	1
TPP60308	60-V Input, 3.5-A, Non-Synchronous Step-Down DC-DC Voltage Converter	4.5~60	0.8~60	3.5
TPP60508	60-V Input, 5-A, Non-Synchronous Step-Down DC-DC Voltage Converter	4.5~60	0.8~60	5
TPP362080	36-V Input, 2-A Synchronous Step-Down DC-DC Voltage Regulator	4.5~36	0.6~36	2
TPP362081	36-V Input, 2-A Synchronous Step-Down DC-DC Voltage Regulator	4.5~36	0.6~36	2
TPP362082	36-V Input, 2-A Synchronous Step-Down DC-DC Voltage Regulator	4.5~36	0.6~36	2
TPP362083	36-V Input, 2-A Synchronous Step-Down DC-DC Voltage Regulator	4.5~36	0.6~36	2
TPP363080	36-V Input, 3-A Synchronous Step-Down DC-DC Voltage Regulator	4.5~36	0.6~36	3
TPP363081	36-V Input, 3-A Synchronous Step-Down DC-DC Voltage Regulator	4.5~36	0.6~36	3
TPP363082	36-V Input, 3-A Synchronous Step-Down DC-DC Voltage Regulator	4.5~36	0.6~36	3
TPP363083	36-V Input, 3-A Synchronous Step-Down DC-DC Voltage Regulator	4.5~36	0.6~36	3
TPP206080	17-V Input, 6-A, Synchronous Step-Down DC-DC Voltage Converter	4.5~17	0.6~17	6

TPP60508 60-V Input, 5-A, Non-Synchronous Step-Down DC-DC Voltage Converter



DFN4X4-10

UMW (YOUTAI) – производитель полных функциональных аналогов



О компании

- Головной офис: **Китай**
- Собственное производство
- Собственный склад
- Оборот в 2021: \$85M



О продукции

- Образцы: со стока Компэл, со стока производителя
- Сроки производства: 0-12 недель
- Кросс-референс: РТР замены
- Склад в Компэле : 205 уникальных PN, ~1M штук



Продукты

- Есть ВСЕ!
- Усилители, Диоды, Дискреты, Интерфейсы, Питание, Датчики, Драйверы, Логика и пр.
- Полные аналоги с совпадающими названиями



Применения

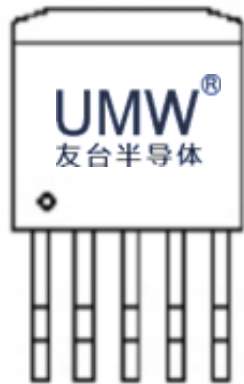
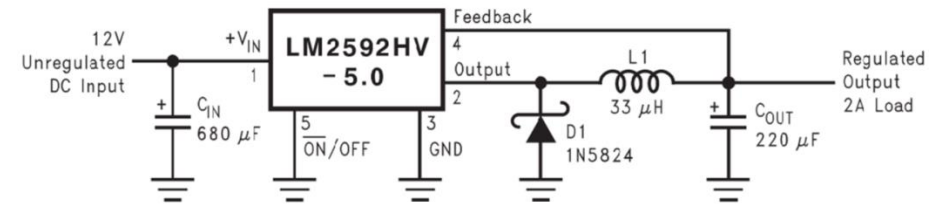
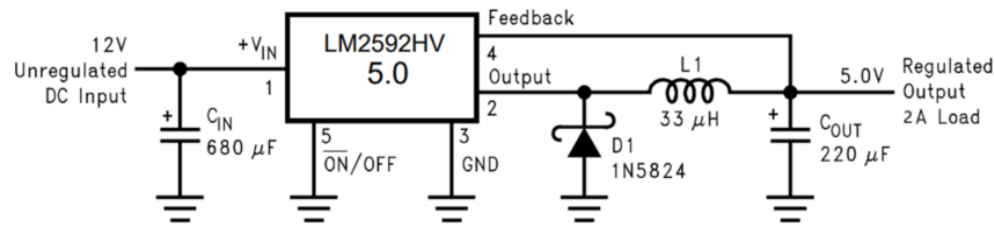
Любые применения



Западные конкуренты

Texas Instruments, MAXIM, Vishay, Microchip, ST, ONS, AD

UMW (YOUTAI) – производитель полных функциональных аналогов

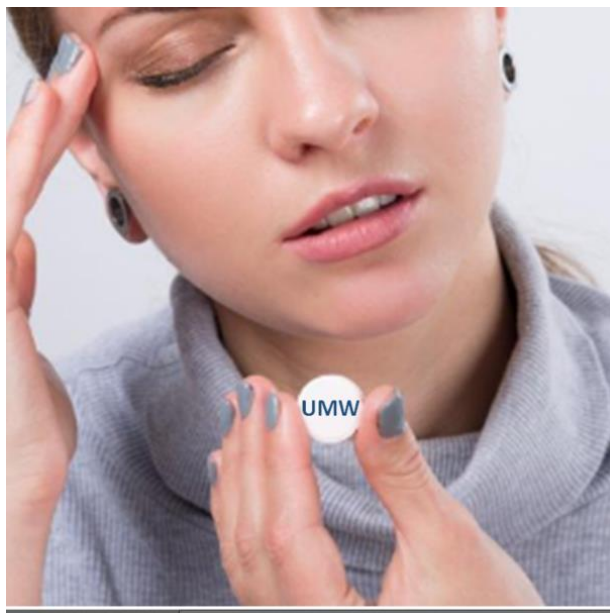


5 - ON/OFF
 4 - Feedback
 3 - Gnd
 2 - Output
 1 - Vin



5 - ON/OFF
 4 - Feed Back
 3 - Ground
 2 - Output
 1 - Vin

UMW (YOUTAI) – «Таблетка от головной боли»



UMW® Home page About Us Product News Contact Us

全国统一热线: 13823556355 陈先生

LM2592

UMW® 源于台湾
专业电源元器件制造

全新推出热门光耦系列

Product Category

- Ultra Fast Recovery Diode
- ESD Diode
- LED Driver Chip
- CUT Driver Chip
- Motor Driven Chip
- Temperature Sensor
- Battery Power Management Chip
- Voltage Comparator
- RS-485/RS-422 Chip
- Schottky Diodes
- Switching Diode
- Triode

Image	Product Number	Encapsulation	Packaging	Description	Data Sheet
UMW®	UMW LM2592HVS-12	TO-263	卷装		
UMW®	UMW LM2592HVS-5.0	TO-263	卷装		
UMW®	UMW LM2592HVS-ADJ	TO-263	卷装		

- ★ Кросс-референс: PTP замены
- ★ Склад в Компэле : 205 PN, ~1M шт.
- ★ Компоненты для тестирования

RUIMENG – производитель аналоговых компонентов



专注高品质模拟电路



О компании

- Головной офис: Китай
- Fabless, производство в Китае
- Оборот в 2021: \$36M
- Инвестиции в R&D
- Фокус на внутренний рынок



О продукции

- Образцы: со стока Компэл, со стока производителя
- Сроки производства: 8 - 12 недель
- Кросс-референс: функциональные замены
- Склад в Компэле: 52 уникальных PN, ~115K штук



Продукты

- АЦП (прецизионные, ISO, высокоскоростные, аудио)
- ЦАП (высокоскоростные, аудио)
- AFE + МК(CCD, ФПГ, УЗ)
- Усилители
- Интерфейсы (485, сериалайзеры, Gbit Ethernet)
- Датчики Холла, NFC, Генераторы частоты, Управление двигателем



Применения

- Измерительная техника (расходомеры, датчики давления/температуры)
- Медицинская техника
- Контрольно измерительные системы, компоненты автоматики

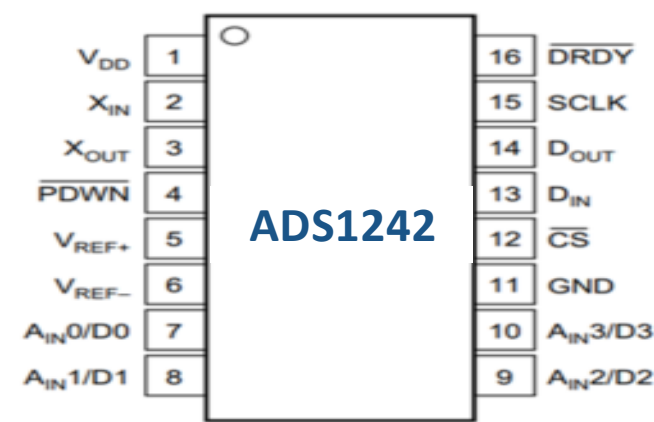
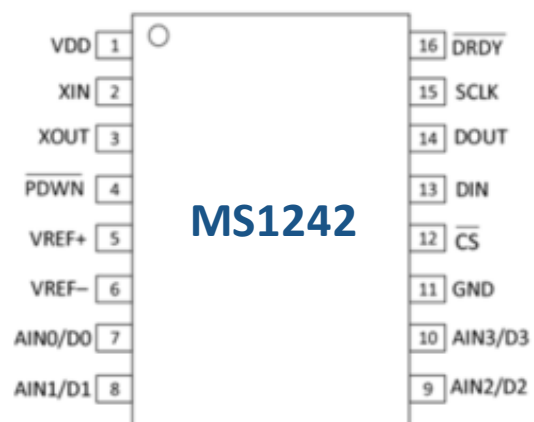


Западные конкуренты

Texas Instruments, Analog Devices, MAXIM

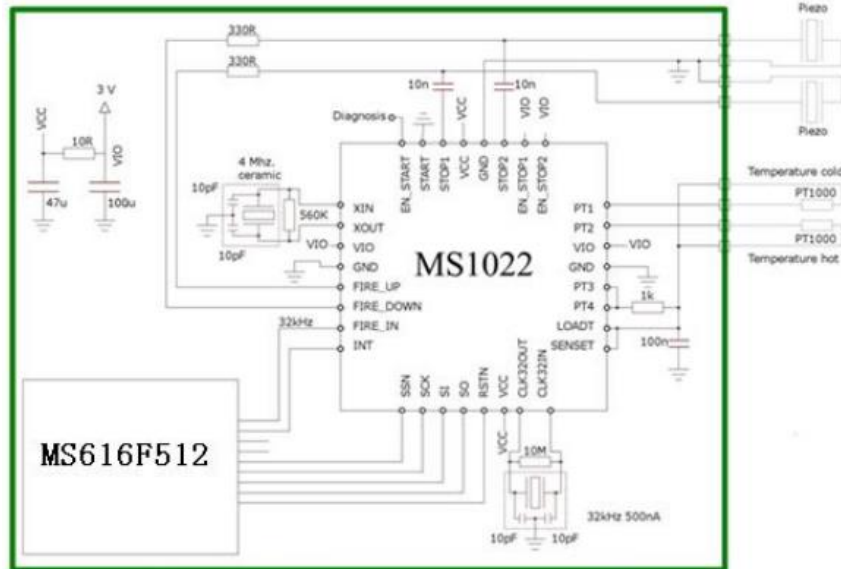
RUIMENG – производитель широкой линейки АЦП, в т.ч. и аналогов AD и TI

Ruimeng	TI / AD	Степень заменяемости	Описание
MS7705	AD7705	Pin-to-pin	16-bit 2-channel fully-differential Σ - Δ ADC
MS5192T	AD7792	Pin-to-pin	16-bit, 3-channel differential input Σ - Δ ADC
MS5192T	AD7798	Функциональный аналог	16-bit, 3-channel differential input Σ - Δ ADC
MS5193T	AD7793	Pin-to-pin	24-bit, 3-channel differential input Σ - Δ ADC
MS5194T	AD7794	Pin-to-pin	24-bit, 6-channel differential input Σ - Δ ADC
MS5195T	AD7795	Pin-to-pin	16-bit, 6-channel differential input Σ - Δ ADC
MS5198T	AD7798	Pin-to-pin	16-bit, 3-channel differential input Σ - Δ ADC
MS5199T	AD7799	Pin-to-pin	24-bit, 3-channel differential input Σ - Δ ADC
MS1242	ADS1242	Pin-to-pin	24-bit, 4-input Σ - Δ ADC
MS1243	ADS1243	Pin-to-pin	24-bit, 8-input Σ - Δ ADC
MS1100	ADS1100	Pin-to-pin	16-bit single-channel fully-differential Σ - Δ ADC
MS1112	ADS1120	Функциональный аналог	16-bit 2-channel fully-differential Σ - Δ ADC



Все модели преобразователей на складе компонентов для тестирования

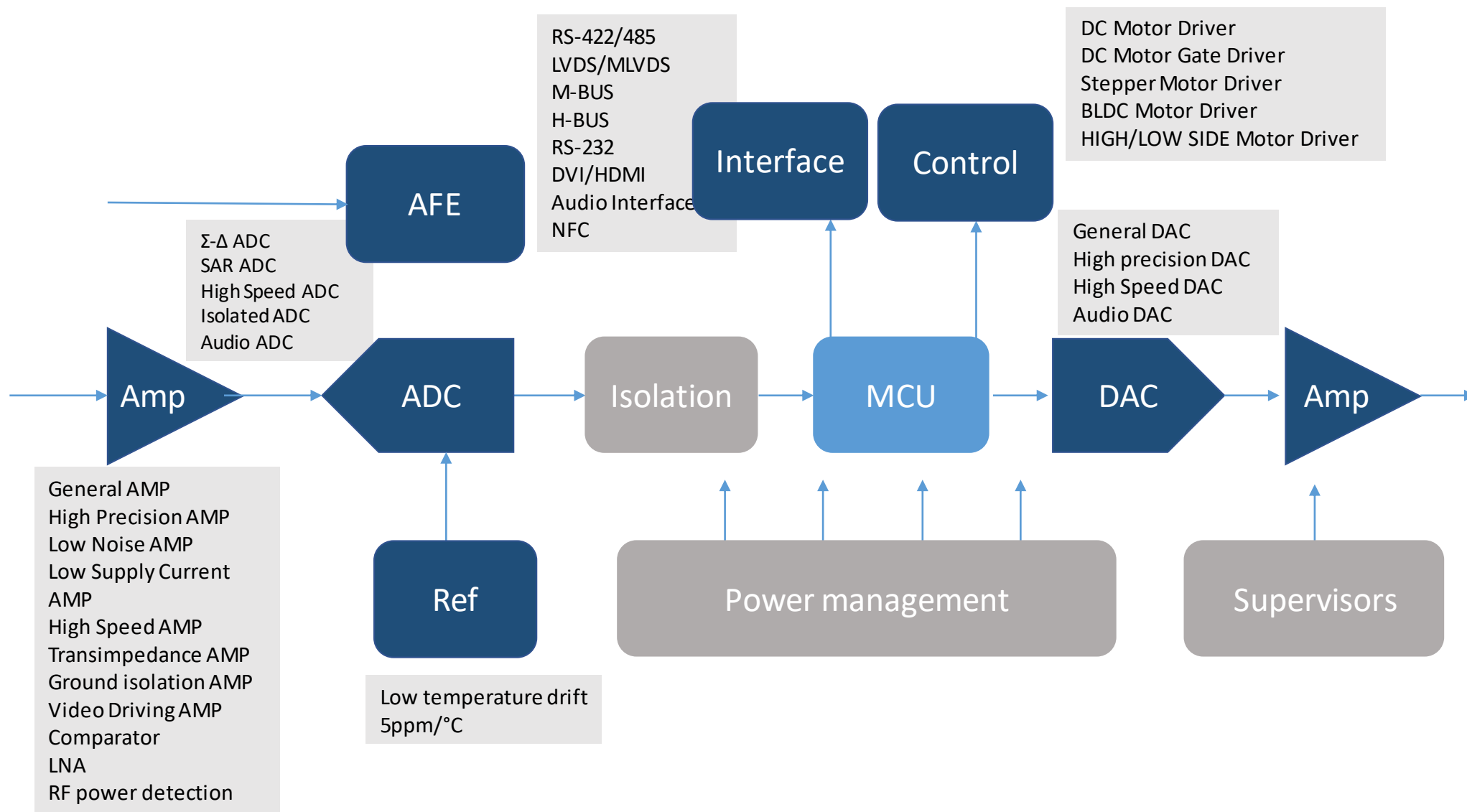
RUIMENG – производитель высококлассных AFE



	MAX35103	MS1030	MS1022/P
Vcc	2,3 -3,6B	2,5 -3,6B	2,5 -3,6B
Icc measure	4mA (typ)	2mA(max)	4mA (typ)
Accuracy	20 ps	15 ps	19 ps
Resolution	От 3,8 ps	От 3,8 ps	от 19ps
Range	до 8 мс	до 4 мс	до 2,5 мкс
RTD	4 канала	4 канала	2-4 канала
Корпус	TQFP32	QFN32	QFN-32/LQFP32

MODEL	Description	Supply voltage	Standby current	Package
MS616F512/N	16bit low power consumption MCU	1.8V - 3.6V	1uA	LQFP100/QFN88
MS616F512NS	16bit low power consumption MCU	1.8V - 3.6V	1uA	QFN48
MS616F22	Ultrasonic water meter SOC circuit	1.8V - 3.6V	3uA	QFN48
MS616F187	Blood glucose meter SOC circuit	1.8V - 3.6V	2uA	QFN88

RUIMENG – производитель высококлассного аналога



RUNIC – Недорогие компоненты для массовых применений



О компании

- Головной офис: **Китай**
- Fabless, производство в Китае
- Оборот в 2021: \$50M
- Основана выходцами из TI
- Инвестиции в R&D



О продукции

- Образцы: со стока Компэл, со стока производителя
- Сроки производства: 8 - 12 недель
- Кросс-референс: функциональные замены
- Склад в Компэле: 88 уникальных PN, ~350K штук



Продукты

- Усилители
 - Аналоговые коммутаторы
 - LDO и DC/DC
 - ИОН
 - Супервизоры
 - Логика
- Расширение линейки (в разработке): АЦП, AFE для ЭКГ, Драйверы двигателей, Коммутаторы нагрузки, Boost DCDC



Применения

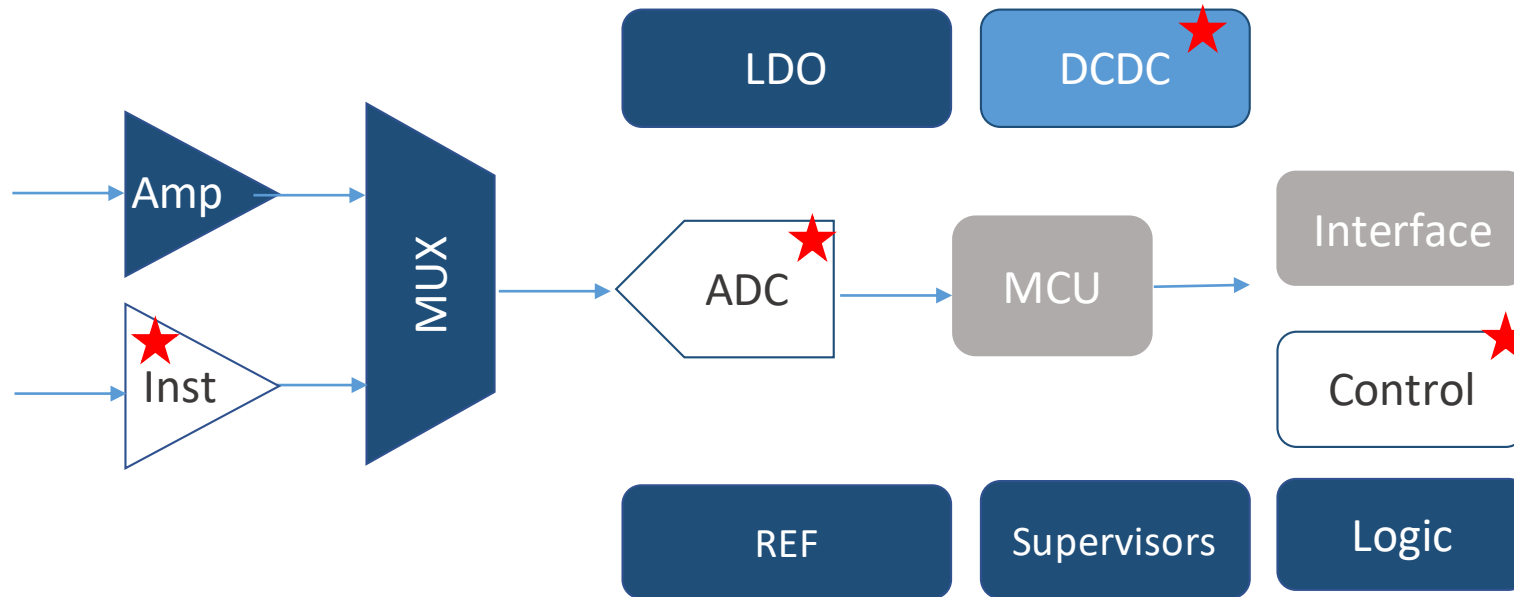
- Портативные приборы
 - Охранно-пожарные системы, контроль доступа
 - Измерительная техника
 - Медицинская техника
 - IoT
 - Бытовая техника
 - Автоэлектроника
- AEC-Q100**



Западные конкуренты

Texas Instruments, Microchip, ST, ONS

RUNIC– Недорогие компоненты для массовых применений



Chipown - производитель компонентов для ИП



О компании

- Головной офис: Китай
- Fabless, производство в Китае
- Основана в 2016 году
- 200+ сотрудников



Бизнес

- Образцы: со стока Компэл, со стока производителя
- Сроки производства: 8 - 10 недель
- Кросс-референс: функциональные замены
- Склад в Компэле: 27 уникальных PN, ~200К штук



Продукты

- AC-DC (неизолированные / PSR / SSR)
- DC-DC (Buck, Boost), супервизоры, LDO
- LED-драйверы, выключатели нагрузки
- Синхронные выпрямители, разрядники X2-конденсаторов
- Драйверы для беспроводной зарядки, линейные зарядки для АКБ
- Управление электродвигателями, драйверы MOS/IGBT
- IPM-модули (Inverter Power Module) для управления бесщеточным ЭД
- OVP и ограничители тока



Западные конкуренты

ST, IR, Infineon, Diodes, Power Integrations

Chipown - производитель компонентов для ИП

Широкое портфолио изолированных и неизолированных AC-DC преобразователей со встроенным MOSFET. Хорошая альтернатива продукции ST (серия VIPer) и PI (TNY*, TOP*). Есть версии с максимальным напряжением пробоя транзистора до 1100 В. Отличительная особенность данной продукции – это малая потребляемая мощность в режиме ожидания (типичное значение 50 мВт, но и встречаются микросхемы с «Zero Standby Power», потреблением всего 5 мВт) и доступная цена.

Products		AC-DC(SSR)									
▶ HV Product Line		Product	Character	SW Voltage	Standby Power	RDS(on)	Adaptor Output Power	Open Frame Output Power	Frequency	Package	VDD Operation Voltage
– AC-DC(Non-isolated)		AP8012H	PWM converter	800V	<150mW	25Ω	6W	8W	45kHz	DIP8/SOP8	9~35V
– AC-DC(PSR)		AP8022H	PWM converter	800V	<150mW	14Ω	10W	12W	60kHz	DIP8	9~35V
– AC-DC(SSR)		PN8136	Low Standby-Power Off-line PWM converter	650V	<50mW	8Ω	12W	15W	60kHz	DIP7	9~24V
– X Capacitor Discharge IC		PN8137	Low Standby-Power Off-line PWM converter	650V	<50mW	6Ω	15W	18W	60kHz	DIP7	9~24V
– AC-DC(SR)		PN8143T	Low Standby-Power Off-line PWM Converter	1000V	<50mW	14Ω	6W/8W	6W/8W	60kHz	SOP8/DIP7	9~24V
– Wireless Charger Micro I...		PN8145T	Low Standby-Power Off-line PWM converter	1100V	<50mW	12Ω	8W	10W	60kHz	DIP7	9~24V
▶ LV Product Line		PN8147	Low Standby-Power Off-line PWM converter	650V	<50mW	6Ω	12W	18W	60kHz	DIP7	9~24V
▶ Driver Line		PN8147H	Low Standby-Power Off-line PWM Converter	800V	<50mW	8Ω	12W	18W	60kHz	DIP8	9~24V
▶ Popular !		PN8147T	Low Standby-Power Off-line PWM converter	1100V	<50mW	6Ω	10W	13W	60kHz	DIP7	9~24V
		PN8149	Low Standby-Power Off-line PWM converter	650V	<50mW	4Ω	18W	24W	60kHz	DIP7	9~24V
		PN8149H	Low Standby-Power Off-line PWM Converter	800V	<50mW	2.5Ω	18W	30W	60kHz	DIP8	9~24V

WCH – производитель интерфейсов и МК



О компании

- Головной офис: Китай
- Fabless, производство в Китае
- 220+ работников в штате
- Основана в 2004 году



О продукции

- Образцы: со стока Компэл, со стока производителя
- Сроки производства: 3- 4 недели
- Кросс-референс: функциональные замены
- Ожидаемый приход на склад Компэл во 2 кв 2023: 18 уникальных PN, ~160K штук



Продукты

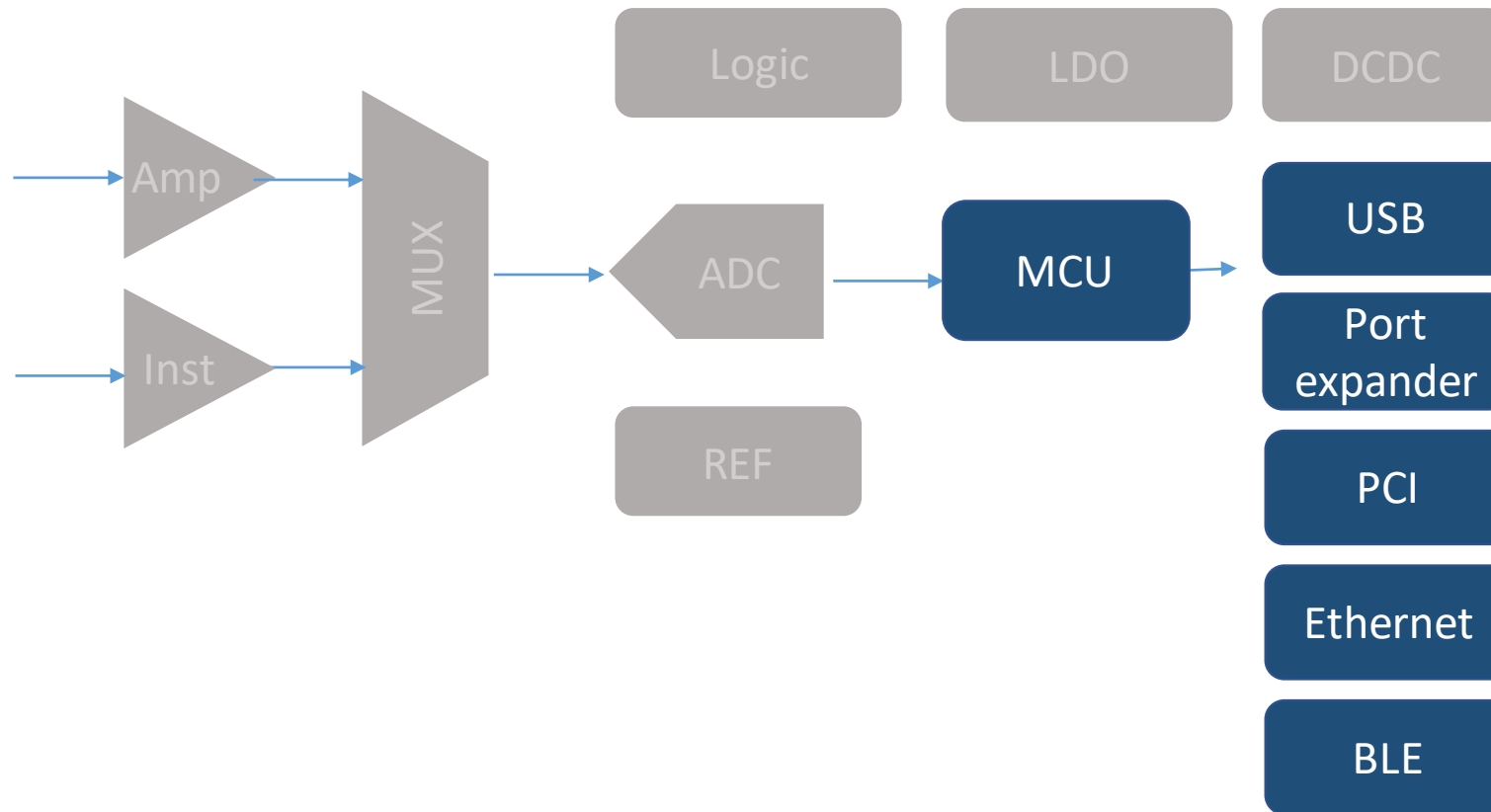
- Микроконтроллеры
- USB интерфейс (мосты, контроллеры, расширители, PD, HUB, PHY)
- Ethernet интерфейс (контроллеры, мосты),
- Конвертеры PCI/PCIE
- Аналоговые коммутаторы, ESD защита
- LCD-драйверы, сканеры клавиатуры, UART-, GPIO-расширители, интерфейсы RAM, FIFO



Западные конкуренты

FTDI, Texas Instruments, Microchip

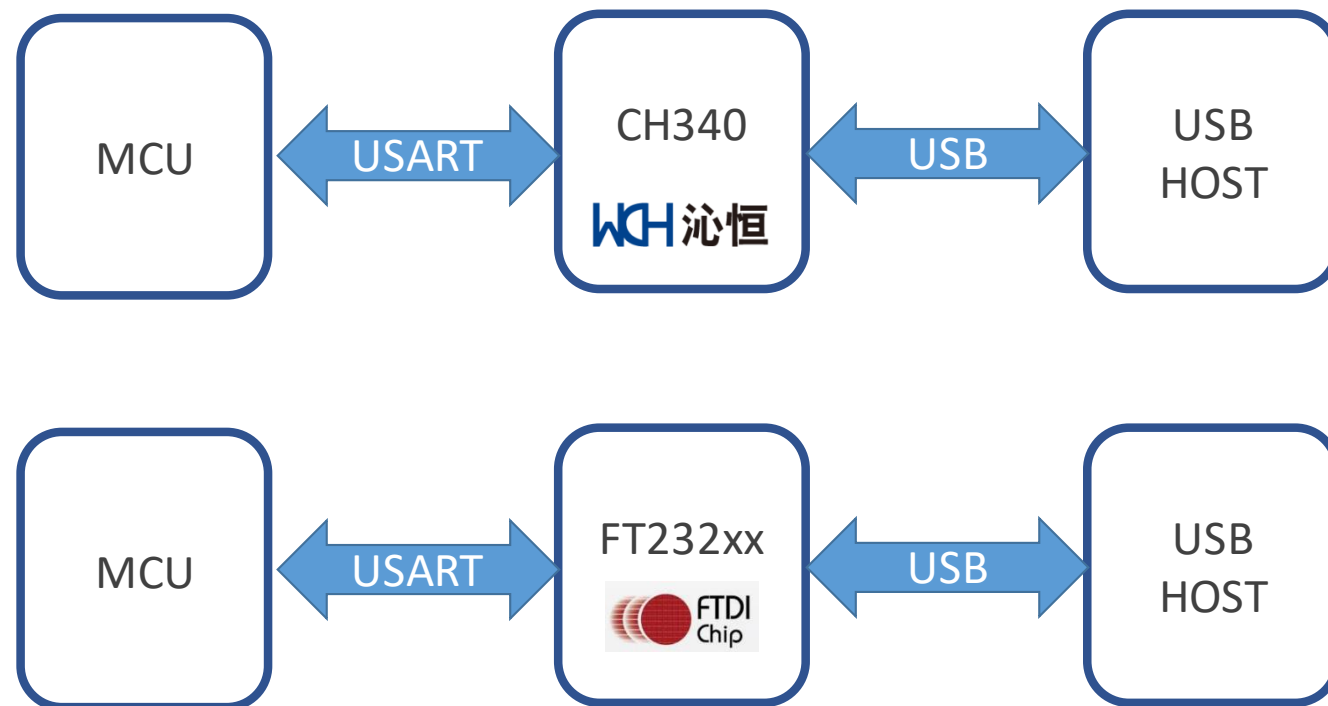
WCH – производитель интерфейсных микросхем и МК



CH340 – альтернатива решению от FTDI

- Быстрая и простая реализация USB
- Драйвер для Windows, Mac OS и Linux
- Альтернатива FT232xx
- Проверено в ARDUINO

Мост USB – USART

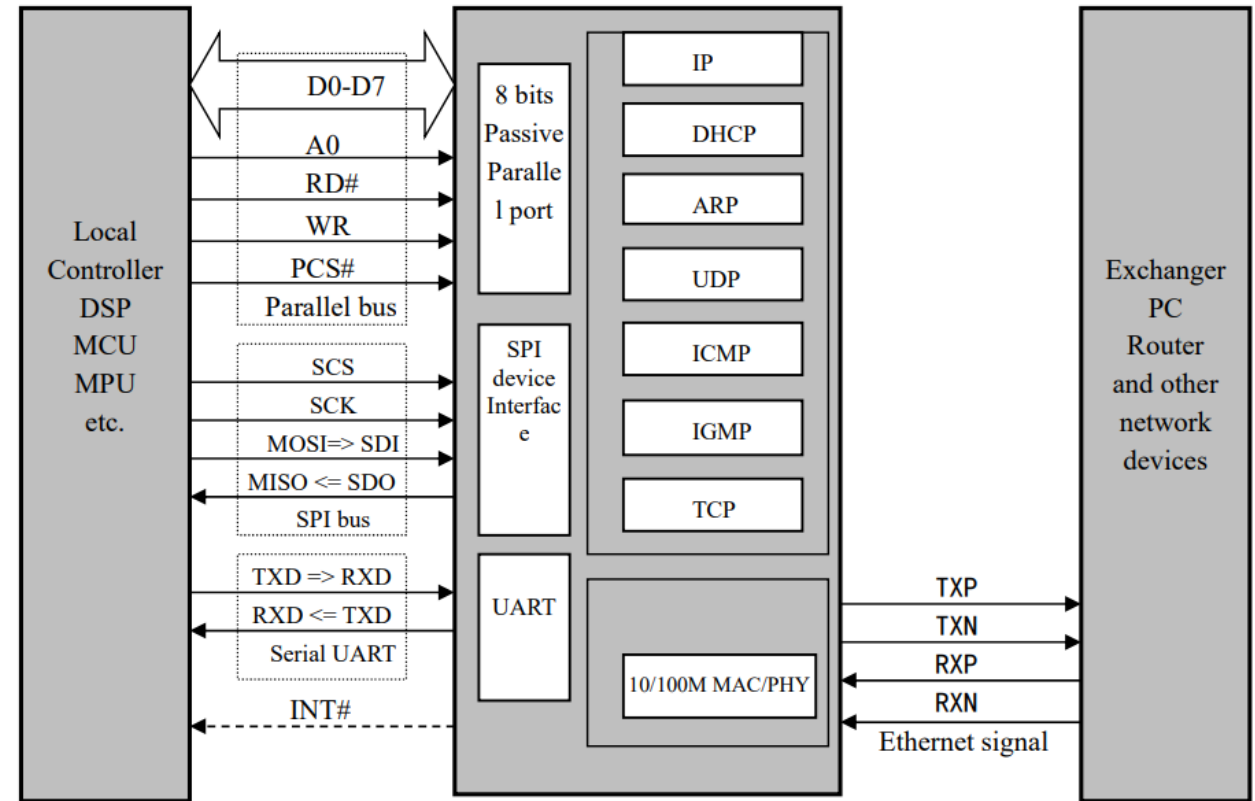


CH395 – Ethernet Protocol Stack Management IC

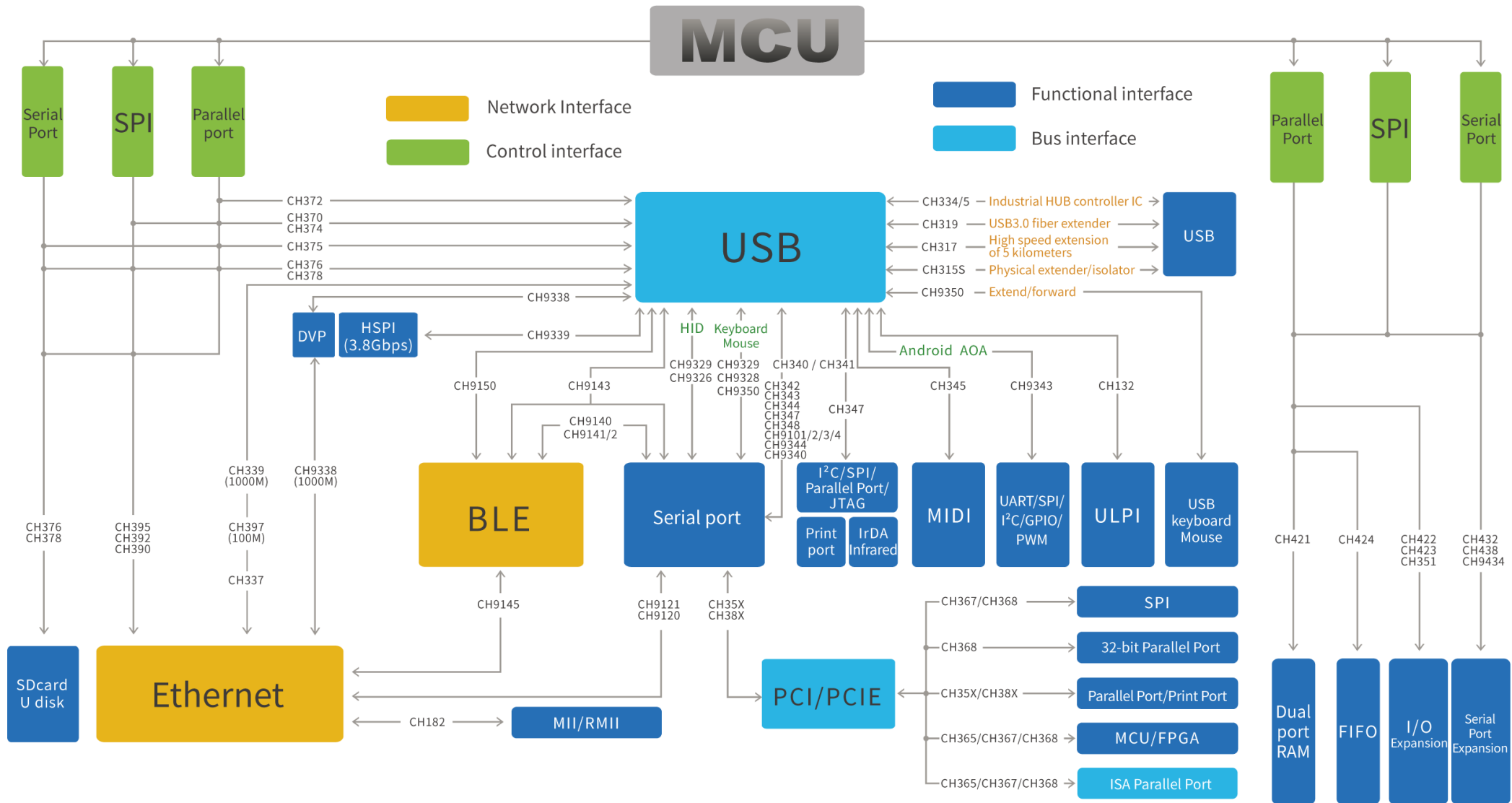
CH395 обеспечивает подключение MCU/DSP/MPU к Ethernet посредством одного из трех интерфейсов: 8-битный параллельный порт, SPI или USART.

Микросхема имеет встроенный 10/100M Ethernet MAC и PHY и полностью совместим с протоколом IEEE 802.3.

Встроенную прошивку стека протоколов, такую как PPPOE, IP, DHCP, ARP, ICMP, IGMP, UDP, TCP и т.д.



WCH – производитель интерфейсных микросхем и МК



Аналог, питание, интерфейсы

Предварительные итоги

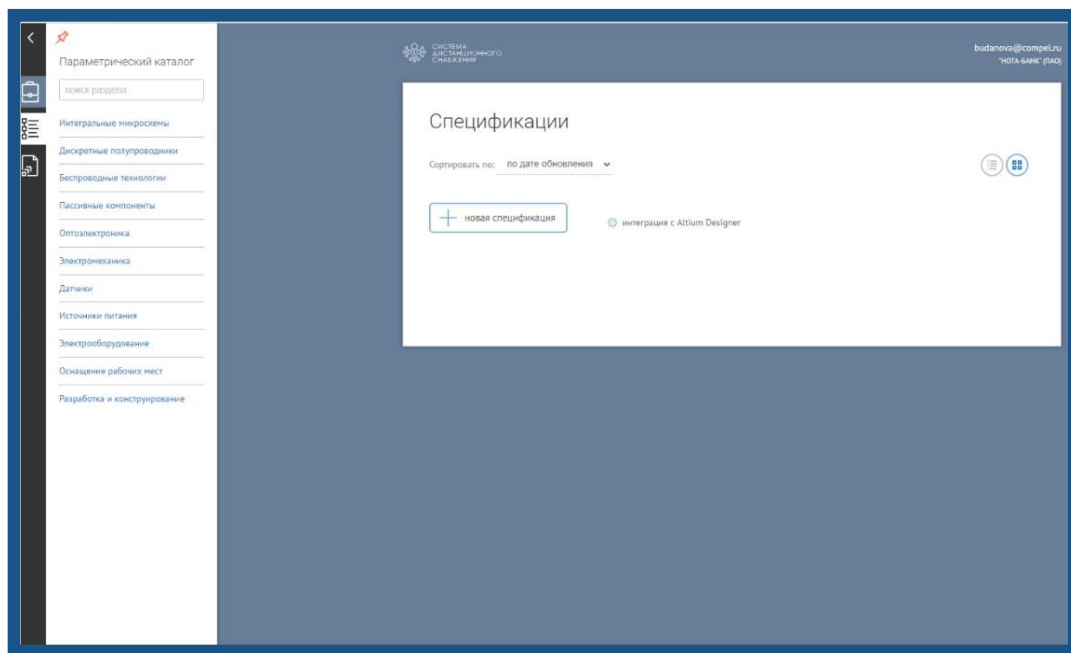
- ★ Западные производители покинули российский рынок ЭК
- ★ Большой выбор предложений китайских аналогов
- ★ Сложность быстрой ptr замены
- ★ Объем китайского «аналогового» склада Компэл: ~ \$500K
- ★ Кросс-референс от Компэла: предложены замены для 40% хайраннеров
- ★ Сроки производства китайских производителей значительно ниже западных



СДС - Система Дистанционного Снабжения



СДС создана специально для Российских компаний, специализирующихся на разработке и производстве электронных изделий. Система позволяет в режиме реального времени прорабатывать, оптимизировать по цене и закупать спецификацию на партию изделий или текущую потребность в электронных компонентах.



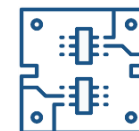
Сервисы для
управления
закупками



Библиотека и
инструменты
разработчика

24/7

On-Line доступ



Заказ ПП

Новые сервисы для выбора азиатской номенклатуры в СДС



Параметрический поиск в каталоге с возможностью фильтра по региону производителя



Библиотека разработчика. Материалы вебинаров и тренингов по азиатским производителям



Подбор замен по исходному наименованию в расчете заказа



Постоянно пополняемая база переведенных даташитов



Возможность проверить наличие подобранных замен на складах



Отдельная новостная лента по азиатским производителям

Новые сервисы и функции в СДС

The screenshot displays the SDC web interface. On the left is a navigation menu with the following items: Меню СДС, Спецификации, Расчёты заказов, Уведомления и автозакупки, **Азиатские производители (1)** (highlighted with a red box), Моя номенклатура, Таблица соответствий, Платы и трафареты, ЗАО "Т и К ПРОДУКТЫ" (ИНН: 7731162754, КПП: 773101001), История заказов, Взаиморасчеты, Грузы, Журнал УПД, История обращений, Запросы актов сверки, Открытые строки заказов, Юридические лица, Пользовательское соглашение (Дата соглашения: 27/06/2022), Системные настройки, Обратная связь (+7 (495) 995-09-01 доб. 2065), and buttons for "написать сообщение" and "написать пожелание".

The main content area features the header "СИСТЕМА ДИСТАНЦИОННОГО СНАБЖЕНИЯ" and the user email "roman.2005@mail.ru". The central section is titled "Азиатские производители" and contains three news items:

- Аналоговая продукция азиатских производителей** (dated 22.11.2022): "Мы продолжаем знакомить вас с интересными, надежными поставщиками из Юго-Восточной Азии. Сегодня мы представляем производителей аналоговых решений, компонентов питания и интерфейсов – компании UMW (Youtai), RUNIC, Ruimeng Technology, Mornsun/напра..."
- Микроконтроллеры и память** (dated 15.08.2022): "Мы продолжаем знакомить вас с поставщиками из Юго-Восточной Азии. Сегодня представляем производителей микроконтроллеров и памяти – компании ABOV Semiconductor, SinoWealth и PUYA. ABOV Semiconductor – корейский производитель микроконтроллеров, в ка..."
- Силовая продукция азиатских производителей** (dated 13.07.2022): "Мы начинаем серию публикаций, где будем рассказывать об интересных и качественных производителях Юго-Восточной Азии. Первыми мы представляем производителей дискретных и силовых компонентов – компании WAYON, STARPOWER и Yantai (YI) WAYON – являет..."

On the right side, there is a "Настройка интересов" (Interest Settings) panel with several filters: тип публикации, области применений, группы товаров, производители, типовые метки (currently set to "азиатские производители"), and ключевые слова.

В СДС создан новый раздел, который постоянно пополняется новой информацией об азиатских производителях. Для удобства поиска информация структурирована по группам товара. Информация о новинках приходит каждому пользователю СДС дополнительно на электронную почту.

Новые сервисы и функции в СДС

Параметрический каталог

поиск раздела

Интегральные микросхемы

Дискретные полупроводники

- Транзисторы и ключи
 - FET транзисторы
 - Биполярный транзистор
 - IGBT транзисторы
 - MOSFET силовой модуль
 - IGBT силовые модули
 - DC интеллектуальные ключи
 - RF СВЧ транзисторы
- Диоды и тиристоры

Беспроводные технологии

Пассивные компоненты

Оптоэлектроника

Электромеханика

Датчики

Источники питания

Электрооборудование

Оснащение рабочих мест

Разработка и конструирование

СИСТЕМА ДИСТАНЦИОННОГО СНАБЖЕНИЯ | каталог | roman.2005@mail.ru | ЗАО "Т и К ПРОДУКТЫ"

FET транзисторы

Найдено: 2567, показано: 20 (всего товаров: 41505)

i	Наименование	Наличие	Цена	Корпус	Тип	Уси	Ic(25°C)	RDS on
	YJID05N03A (YJ)	66 000	0.0439 \$ от 24000 шт		N	30 В	5 А	33 мОм
	WMT07N06TS (WAYON)	19 914	0.1234 \$ от 9000 шт	SOT-223	N	60 В	7 А	35 мОм
	WM01P41M (WAYON)	539 231	0.0387 \$ от 27000 шт	SOT-23-3	P	-12 В	-4.1 А	30 мОм
	WM02DH50M3 (WAYON)	2 920	0.0505 \$ от 21000 шт	SOT236	N, P	20 В	5 А	35 мОм
	WM02DN48A (WAYON)	2 345	0.0648 \$ от 16000 шт	SOP8L	N	20 В	4.8 А	20 мОм
	WM02N20G (WAYON)	8 352	0.0234 \$ от 42000 шт	SOT-323-3	N	20 В	2 А	45 мОм
	WM02N25M (WAYON)	2 625	0.0169 \$ от 60000 шт	SOT-23-3	N	20 В	2.5 А	54 мОм
	WM02N28M (WAYON)	319 451	0.0178 \$ от 57000 шт	SOT-23-3	N	20 В	2.8 А	40 мОм
	WM02N31M (WAYON)	6 670	0.0248 \$ от 39000 шт	SOT-23-3	N	20 В	3.1 А	33 мОм
	WM02N50M (WAYON)	347 335	0.0353 \$ от 27000 шт	SOT-23-3	N	20 В	5 А	16 мОм
	WM02P06G (WAYON)	665	0.0247 \$ от 42000 шт	SOT-323-3	P	-20 В	-0.66 А	450 мОм
	WM02P23M (WAYON)	65 446	0.0180 \$ от 57000 шт	SOT-23-3	P	-20 В	-2.3 А	90 мОм

на любом доступном складе
на центральном складе
не имеет значения

Наименование
Производитель
Регион производителя

поиск значений

- Америка 29803
- Европа 5583
- Китай 2567
- Япония 1925
- Не указан 1241
- Тайвань 379
- Россия 5
- Корея 2

Серия
Цена, USD

в таблице

- Корпус
- Тип
- Уси, В
- Ic(25°C), А
- RDS on, Ом

При подборе компонентов в Параметрическом каталоге появился дополнительный фильтр по «Региону производителя». Например, выбирая «Китай», вы получаете выборку компонентов только китайских производителей.

Новые сервисы и функции в СДС

The screenshot displays the 'Библиотека разработчика' (Developer Library) interface. On the left, a navigation menu includes 'Библиотека разработчика', 'Все публикации', 'Опорные и деморешения', and 'Вебинары и их материалы', which is highlighted with a red box. Below the menu is a promotional banner for 'LIHF на DIN-рейку с селективной защитой' by MORNSUN. The main content area features an article titled 'Вебинар «Азиатские производители аналоговых микросхем, микросхем питания и интерфейсов» (материалы вебинара)'. The article includes an image of two microchips and a background of digital data. Below the image, a short text snippet reads: 'Компания Компэл начала серию регулярных вебинаров, посвященных электронным компонентам азиатских производителей. Первый вебинар был посвящен направлению аналоговых микросхем. Содержание Азиатские производители аналога, питания и интерфейсо...'. On the right side, a 'Настройка интересов' (Interest Settings) panel is visible, containing several filter dropdowns: 'тип публикации' (set to 'вебинар'), 'области применений', 'группы товаров', 'производители', 'типовые метки', and 'ключевые слова'.

Материалы по прошедшим вебинарам доступны в меню «Библиотека разработчика», в разделе «Вебинары и их материалы». Если вы не смогли принять участие в вебинаре, вы всегда можете посмотреть его в записи. Материалы каждого вебинара дополнены ответами на самые популярные вопросы

Спасибо за внимание
感谢您的参与
愿原力与你同在

 **Компэл**

